



みえこ

### TƯ VẤN CHUYÊN MÔN KHẨN CẤP (Tháng 1-Tháng 3)

きんきゅうせんもんそうだんかい

### 緊急専門相談会 (1月-3月)

**Miễn phí tư vấn  
Miễn phí điện thoại  
(Gọi điện từ MieCo)**

\* Có phiên dịch

\* Để corona chủng mới không lan rộng,  
chúng tôi nhận tư vấn qua điện  
thoại.

\* Hãy gọi số **TEL 080-3300-8077** để đặt hẹn.



Thời gian 13:30~16:20

#### ① 弁護士 (べんごし) 相談 (そうだん) tư vấn luật sư

Ngày 24 tháng 1 (chủ nhật) Đặt hẹn : cho đến ngày 19 tháng 1 (thứ ba)

Ngày 7 tháng 2 (chủ nhật) Đặt hẹn : cho đến ngày 2 tháng 2 (thứ ba)

Ngày 21 tháng 2 (chủ nhật) Đặt hẹn : cho đến ngày 16 tháng 2 (thứ ba)

Ngày 7 tháng 3 (chủ nhật) Đặt hẹn : cho đến ngày 2 tháng 3 (thứ ba)

Chúng tôi nhận tư vấn các vấn đề pháp luật về: ly hôn, tai nạn giao thông.v.v.

OH NO...



#### ② 心 (こころ) の相談 (そうだん) tư vấn tâm lý

Ngày 24 tháng 1 (chủ nhật) Đặt hẹn : cho đến ngày 19 tháng 1 (thứ ba)

Ngày 7 tháng 2 (chủ nhật) Đặt hẹn : cho đến ngày 2 tháng 2 (thứ ba)

Ngày 7 tháng 3 (chủ nhật) Đặt hẹn : cho đến ngày 2 tháng 3 (thứ ba)

Bạn có thể tư vấn với chuyên viên tâm lý học lâm sàng.

#### ③ 社会保険労務士 (しゃかいほけんろうむし) 相談 (そうだん)

tư vấn của chuyên viên lao động bảo hiểm xã hội

Ngày 7 tháng 2 (chủ nhật) Đặt hẹn : cho đến ngày 2 tháng 2 (thứ ba)

Ngày 7 tháng 3 (chủ nhật) Đặt hẹn : cho đến ngày 2 tháng 3 (thứ ba)

Chúng tôi nhận tư vấn cho các vấn đề như: rắc rối trong công việc, lương hưu, bảo hiểm xã hội.

OH NO...



Địa điểm

アスト津- Tầng 3 (津市羽所町700番地/

là tòa nhà bên cạnh nhà ga Tsu JR・近鉄津駅 (つえき) )

# Cách đặt hẹn

1. Hãy gọi cho MieCo.  
[TEL:080-3300-8077](tel:080-3300-8077)
2. ① Khi muốn tư vấn luật sư,  
hãy nói  
「*bengoshi shoudan yoyaku*」  
② Khi muốn tư vấn tâm lý,  
hãy nói  
「*kokoro no shoudan yoyaku*」  
③ Khi muốn tư vấn lao động  
bảo hiểm xã hội, hãy nói  
「*sharoushi soudan yoyaku*」
3. Hãy nói ngày, giờ muốn nhận  
tư vấn
4. Hãy nói vấn đề muốn tư vấn  
một cách đơn giản

ベトナム語

日本語 にほんご

英語 English

ポルトガル語 Português

スペイン語 Español

フィリピン語 Filipino

中国語 中文

韓国語 한국어

ベトナム語 Tiếng Việt Nam

ネパール語 नेपाली भाषा

インドネシア語 Bahasa Indonesia

タイ語 ภาษาไทย

## giờ tư vấn

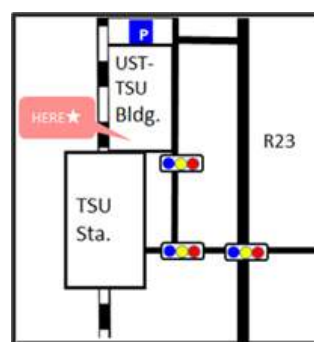
Số 1	13:30~14:20
Số 2	14:30~15:20
Số 3	15:30~16:20

みえこ  
**MieCo**

Trung tâm hỗ trợ tư vấn cho người nước ngoài ở Mie

みえ外国人相談サポートセンター

## Địa điểm



みえけんこくさいこうりゅうざいだん (みえふ)  
公益財団法人 三重県国際交流財団(MIEF)  
Mie International Exchange Foundation  
津市羽所町700番地 アスト津3F  
Mie-ken Tsu-shi Hadokoro-cho 700 UST-  
TSU 3F  
URL <http://www.mief.or.jp>

げつようび きんようび  
月曜日～金曜日

Thứ hai～Thứ sáu  
9:00 ~17:00