



みえこ

Emergency Professional Consultation for Foreign Residents

きんきゅうせんもん そうだんかい

相談無料 そうだんむりょう
FREE CONSULTATION

緊急専門相談会



*通訳（つうやく）がいます。

*新型（しんがた） コロナウイルスを広（ひろ）げないため、電話で 相談（そうだん）をうけます。

* TEL 080-3300-8077に電話をして予約（よやく）してください。

① 社会保険労務士（しゃかいほけんろうむし/ Labor and Social Security Attorney）相談(そうだん)

仕事（しごと）のトラブル、年金（ねんきん）、社会保険（しゃかいほけん）の相談（そうだん）ができます。

② 社会福祉士（しゃかいふくしし/ Certified Social Worker）相談(そうだん)

医療福祉（いりょうふくし）の制度（せいど）のこと、生活支援（せいかつしえん）の相談（そうだん）ができます。

	4月19日（日）	よやく：4月14日（火）まで
	5月 3日（日）	よやく：4月28日（火）まで
相談（そうだん）日	5月17日（日）	よやく：5月12日（火）まで
	6月 7日（日）	よやく：6月 2日（火）まで
	6月21日（日）	よやく：6月16日（火）まで
場所（ばしょ）	アスト津3階（津市羽所町700番地/ JR・近鉄津駅（つえき）のよこのビル）	
時間（じかん）	1ばん 13:30～14:00	2ばん 14:00～14:30
	3ばん 14:30～15:00	4ばん 15:00～15:30



新型コロナウィルスのために、
仕事が休みになった。でも
給料（きゅうりょう）は
はらってもらえない！
何か方法はあるの？

給料（きゅうりょう）が
へって、生活が大変。
どうすればいいの？



*うらも見てください

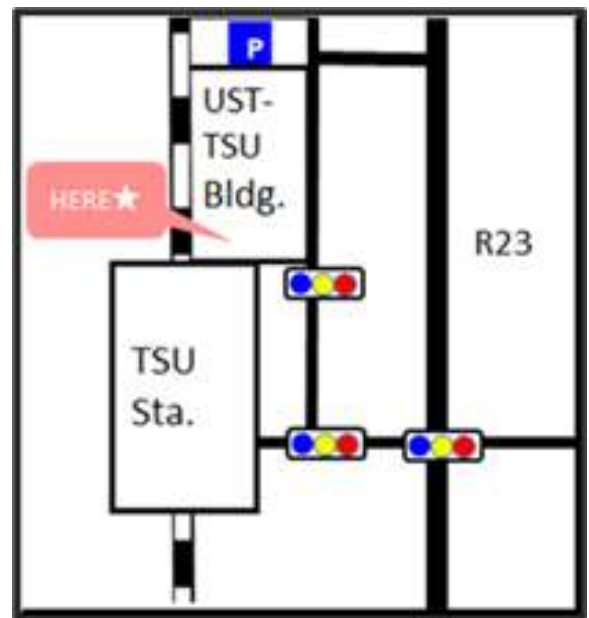
よやくのしかた

1. MieCoに電話してください。
[TEL:080-3300-8077](tel:080-3300-8077)
2. ①「しゃろうし そうだん よやく」といってください。
②「しゃかいふくしし そうだん よやく」といってください。
3. 相談（そうだん）したい日と時間をいってください。
4. 相談（そうだん）したいことを簡単（かんたん）にいってください。

各相談日（かくそうだんび）の13:00～17:00に、新型（しんがた）コロナウィルス感染症（かんせんしょう）について、外国語（がいこくご）で相談できます。
（電話相談のみ）

TEL 080-3300-8077

ばしょ



みえけんこくさいこうりゅうざいだん（みえふ）
公益財団法人 三重県国際交流財団(MIEF)
Mie International Exchange Foundation
津市羽所町700番地 アスト津3F
Mie-ken Tsu-shi Hadokoro-cho 700 UST-
TSU 3F
URL <http://www.mief.or.jp>

げつようび きんようび
月曜日～金曜日
Mon.～Fri.
9:00 ～17:00

対応言語

日本語、英語、ポルトガル語、スペイン語、フィリピン語、中国語、韓国語、ベトナム語、ネパール語、インドネシア語、タイ語